

0177633859.468330.002.35

Перв. примен.

Справ. №

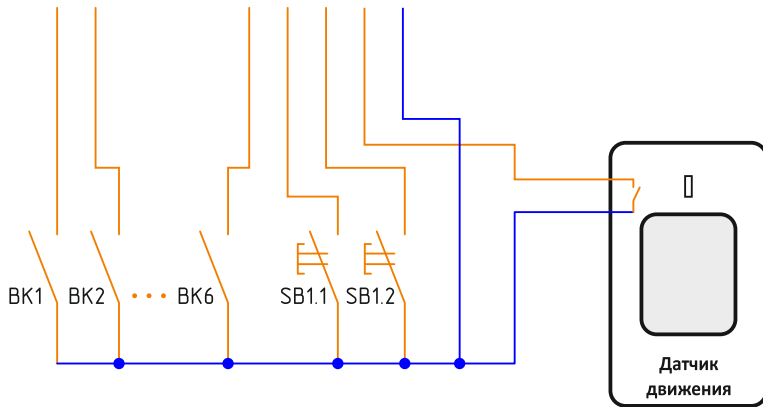
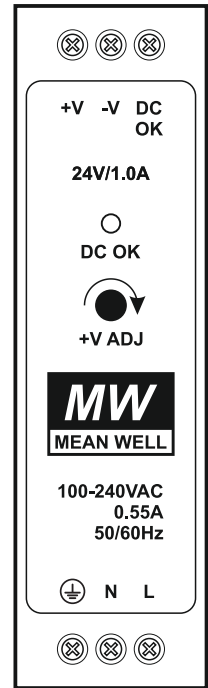
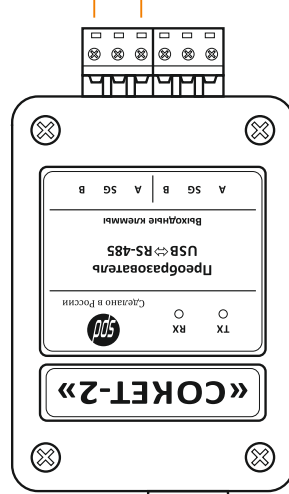
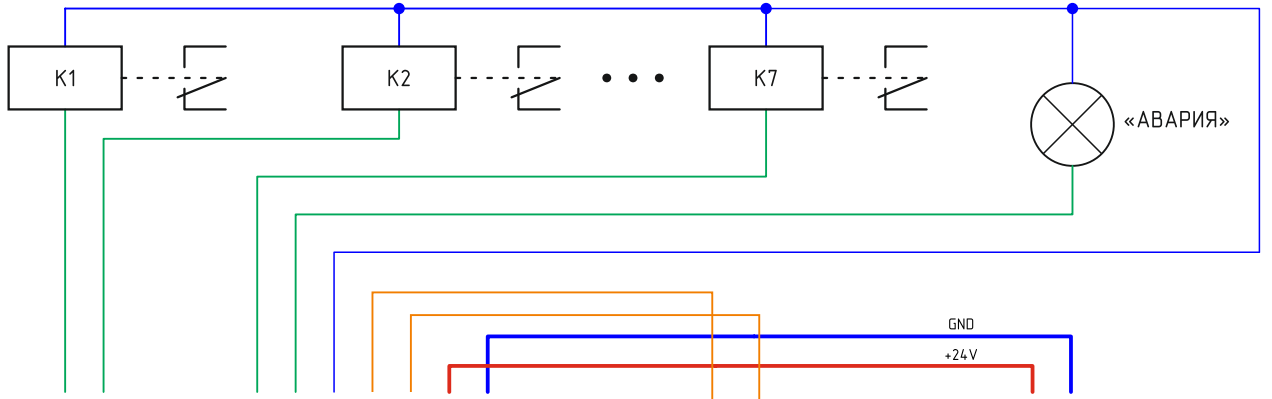
Подп. и дата

Инв. № дцкл.

Взам. инв. №

Подп. и дата

Инв. № подл.



0177633859.468330.004.002.35

Изм.	Лист	№ докум.	Подп.	Дата
Разраб.		Борисова		
Пров.				
Т.контр.				
И.контр.				
Утв.		Фролов		

Логический контроллер «ОЗОН»

Схема подключения

Лит.	Масса	Масштаб
		1:1
Лист	Листов	1

Студия разработки
«СпецПромДизайн»

Копировал

Формат А4